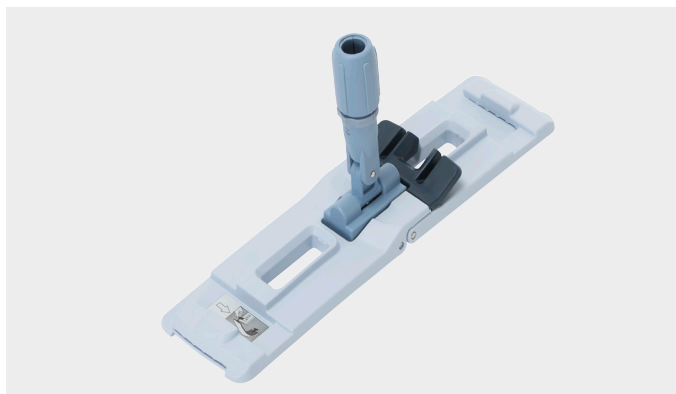


UltraSpeed Pro

Support frange



Description produit

UltraSpeed Pro est un système de nettoyage des sols moderne selon la méthode seau-presse. Quelques soient vos exigences, l'UltraSpeed Pro améliorera vos performances de nettoyage en rendant votre travail plus rapide, plus ergonomique et au final plus économique.

Le support UltraSpeed Pro est un support à plat pliable, léger et ergonomique, spécialement conçu pour l'usage avec le système UltraSpeed Pro. Le support est pourvu d'une pédale extra-large pour une ouverture rapide et ergonomique sans toucher la frange usagée.

De plus, ce support peut-être combiné avec une vaste gamme de franges UltraSpeed Pro.

Nous vous recommandons d'utiliser le manche télescopique de Vileda Professional en complément du support.

Application

Le support UltraSpeed Pro a été spécialement conçu pour un usage avec le système et les franges UltraSpeed Pro. Le support convient pour le nettoyage des sols, des escaliers, des plinthes, des murs et des plafonds.

Avantages

- ✓ Support léger, en plastique durable et pliable
- ✓ Pédale extra-large pour une ouverture rapide et ergonomique
- ✓ Fixation facile des franges UltraSpeed Pro
- ✓ Inclinaison angulaire, contournement aisé de tous les obstacles
- ✓ Convient au nettoyage des sols, murs et plafonds

Spécifications techniques

- ✓ Composition : Polypropylène, Polyoxyméthylène, Polyamide, Acier inoxydable
- ✓ Poids : 520 gr
- ✓ Dimensions : 6 x 10,5 x 39,5 cm

n° TSU	Description	Couleur	Format	Pces/emb.	Emb./crt	n° BCU
146963	Support UltraSpeed Pro	bleu/gris	40 cm	1	10	147593
111380	Manche télescopique long	aluminium	100-180 cm	1	10	111385

Stockage, transport et destruction

Maintenir les marchandises dans un endroit frais et sec. Eviter l'exposition directe à la lumière. Les marchandises ne sont pas sujettes à des régulations de transport en matière de composants chimiques. Destruction possible via décharge ou incinération et selon les réglementations locales.

Garantie de qualité

Conforme aux normes appropriées au sein du Système de Qualité FHCS.

Toute information reprise ci-dessus vous est transmise sur base de nos spécifications et connaissances et sous réserve de modifications. L'application et les conditions d'utilisation de nos produits restent propres à chaque utilisateur. Les utilisateurs sont tenus de vérifier les propriétés environnementales et de sécurité des marchandises livrées, selon leurs conditions d'utilisation.