

# Katrin Distributeur de papier toilette plié

92582

- Pour papier toilette plié.
- Distribution feuille à feuille hygiénique.



ISO 9001 ISO 14001

## Produit



x 158 mm  
y 307 mm  
z 133 mm

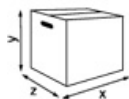


Blanc



0,515 kg

## Emballage pour le transport



x 180 mm  
y 320 mm  
z 145 mm



1

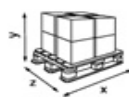


0,729 kg



6414300092582

## Information concernant la palette



x 800 mm  
y 2360 mm  
z 1200 mm



216

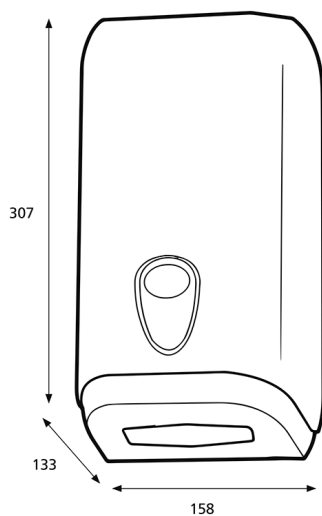


182,614 kg



6414300092599

## Dimensions



## Instructions de montage

